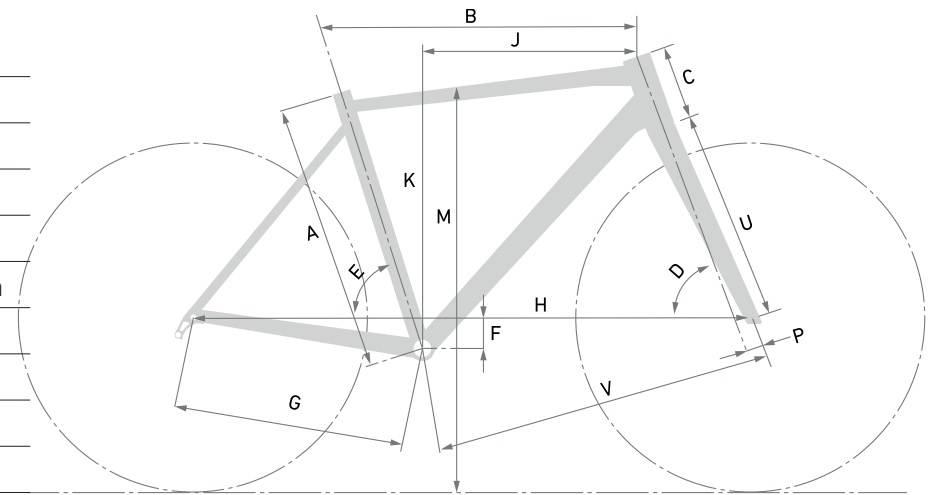


GEOMETRIE HighStep

Rahmengrößen	S	M	L	XL
Sitzrohlänge	468 mm	519 mm	569 mm	620 mm
Oberrohlänge	575 mm	590 mm	603 mm	615 mm
Steuerrohlänge	135 mm	155 mm	175 mm	202 mm
Steuerrohrwinkel	70,5°	71°	71,5°	72°
Radstand	1065,9 mm	1076,6 mm	1084,9 mm	1091,8 mm
Sitzwinkel	72,5 °	72,5 °	72,5 °	72,5 °
Stack	551 mm	571 mm	592 mm	620 mm
Reach	401 mm	410 mm	416 mm	419 mm
benötigter Satteldurchmesser	31,6 mm	31,6 mm	31,6 mm	31,6 mm



U R B A N

S N E A K

GEOMETRIE MidStep

Rahmengrößen	S	M	L
Sitzrohrlänge	417 mm	468 mm	519 mm
Oberrohrlänge	565 mm	578 mm	588 mm
Steuerrohrlänge	130 mm	145 mm	165 mm
Steuerrohrwinkel	70,5°	71°	71,5°
Radstand	1065,8 mm	1069,3 mm	1074,8 mm
Sitzwinkel	72,5 °	72,5 °	72,5 °
Stack	544 mm	560 mm	581 mm
Reach	399 mm	402 mm	405 mm
benötigter Satteldurchmesser	31,6 mm	31,6 mm	31,6 mm

